

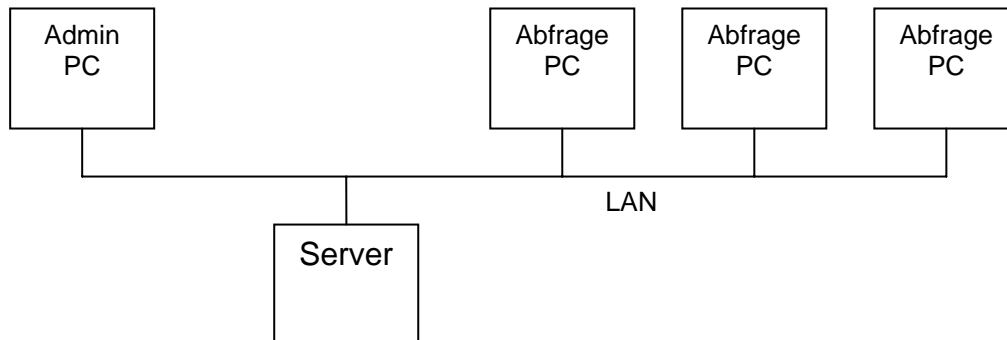


BILDARCH LAN

1 Einleitung

BILDARCH LAN eignet sich für die Verwaltung von grossen Bildbeständen in einem LAN. Mit dem BILDARCH-Viewer können die Benutzer gezielt nach bestimmten Bildern suchen, diese am Bildschirm betrachten und/oder vom Server auf die lokale Festplatte kopieren.

2 Installation Übersicht

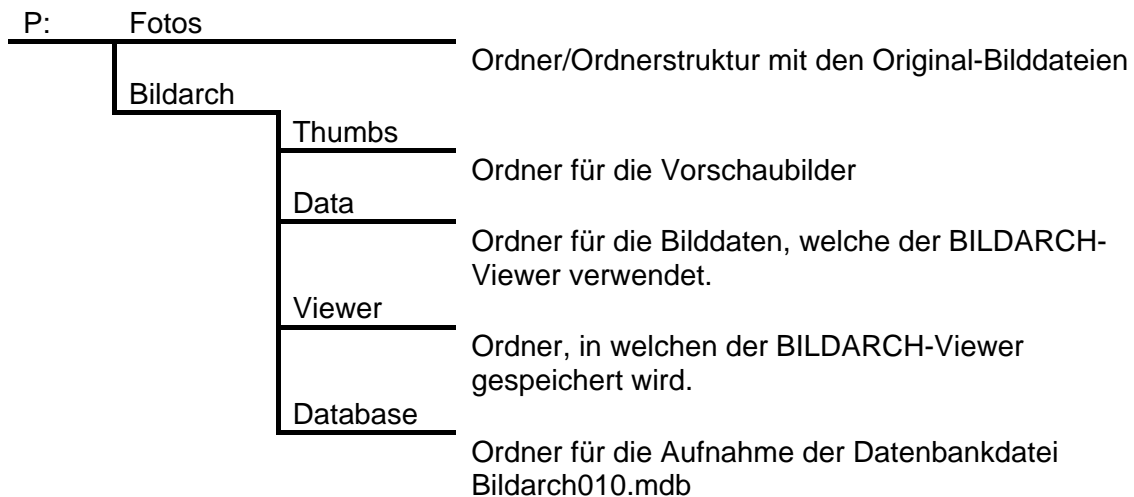


Was	Wo	Beschreibung
BILDARCH LAN	Admin PC	Windows Software für die Verwaltung der Bilder. Für die Installation sind Adminrechte erforderlich.
DAO	Admin PC	Über DAO (Data Access Objects) greift BILDARCH auf die Datenbankdatei zu. Die DAO werden während der Installation von BILDARCH LAN installiert. Für die Installation der DAO sind Adminrechte erforderlich.
Datenbankdatei	Server	Die Datenbankdatei muss auf dem Server abgelegt werden und vom Admin-PC über ein Netzlaufwerk (z.B. I:) erreichbar sein. Der Admin-PC (User) muss für diesen Ordner über Schreibberechtigung verfügen.
Bilddaten	Server	Die Funktion <i>Datei / Export / Export für BILDARCH LAN Viewer</i> schreibt die Bilddaten und den BILDARCH-Viewer in einen Ordner auf dem Server. Der Admin-PC (User) muss auf diesen Ordner über ein Netzwerklaufwerk (z.B. I:) zugreifen können und für diesen Ordner über Schreibberechtigung verfügen. Der Abfrage-PC muss auf diesen Ordner über ein Netzlaufwerk (z.B. I: oder \\server1\laufwerk1) lesend zugreifen können.
Vorschaubilder	Server	BILDARCH LAN erzeugt bei Bedarf die Vorschaubilder in einen Ordner auf dem Server. Der Admin-PC (User) muss auf diesen Ordner über ein Netzwerklaufwerk (z.B. I:) zugreifen können und für diesen Ordner über Schreibberechtigung verfügen.



		Der Abfrage-PC muss auf diesen Ordner über ein Netzlaufwerk (z.B. /: oder \\server1\laufwerk1) lesend zugreifen können.
Bilddateien	Server	Die Original-Bilddateien müssen in einem Ordner oder einer Ordnerstruktur auf dem Server gespeichert werden. Wenn BILDARCH die Bilddateien während dem Import in die Ordnerstruktur kopieren soll, muss der Admin-PC (User) über Schreibrechte verfügen. Der Admin-PC (User) muss auf diesen Ordner über ein Netzwerklaufwerk (z.B. /:) zugreifen können. Der Abfrage-PC muss auf diesen Ordner über ein Netzlaufwerk (z.B. /: oder \\server1\laufwerk1) lesend zugreifen können.
BILDARCH-Viewer	Server	Der BILDARCH-Viewer, inkl. DLLs, wird von BILDARCH LAN in einem Ordner auf dem Server gespeichert. Der BILDARCH-Viewer wird vom Abfrage-PC über eine Verknüpfung direkt vom Netzlaufwerk (z.B. /: oder \\server1\laufwerk1) gestartet. Schreibrechte sind nicht erforderlich. Auf dem Abfrage-PC muss keine Software installiert werden.

Beispiel Ordnerstruktur auf Server:





3 Installation auf Admin-PC

Folgende Schritte müssen auf jedem Admin-PC ausgeführt werden:

1. BILDARCH mit Setup-Programm installieren.
2. Nach der Installation auf erstem Admin-PC:
Auf Server Ordnerstruktur gemäss oben abgebildetem Schema erzeugen. Die Ordnerstruktur muss von allen Admin- und Abfrage-PCs über denselben Laufwerksbuchstaben und Pfad (z.B. *I:* für Admin-PC, resp. *I:* oder *\\server1\laufwerk1* für Abfrage-PC) erreicht werden können.
3. Nach Installation auf erstem Admin-PC:
Datenbankdatei *bildarch010.mdb* in Ordner *Database* auf Server kopieren, welcher in Schritt 2 auf dem Server eingerichtet wurde.
4. BILDARCH starten.
5. Mit Menüpunkt *Optionen / Datenbank* die Datenbankdatei auswählen, welche in Schritt 3 auf den Server kopiert wurde.
6. Mit Menüpunkt *Optionen / Vorschaubilder* den Ordner *Thumbs* auswählen, welcher in Schritt 2 auf dem Server erzeugt wurde. Grösse der Vorschaubilder erzeugen.
7. Nach Installation auf erstem Admin-PC:
Mit Menüpunkt *Bearbeiten / Medium* (Name z.B. *Bilder*) eine Medium einrichten, welches im Eingabefeld *Pfad / Ordner* den Pfad auf den Ordner *Fotos* enthält, welcher in Schritt 2 auf dem Server erzeugt wurde.
8. Nach Installation auf erstem Admin-PC:
Gesamter Inhalt des lokalen Ordners ...*Obeng/Bildarch/BaView* in den Ordner *Viewer* kopieren, welcher in Schritt 2 auf dem Server erzeugt wurde.

4 Installation auf Abfrage-PC

Folgende Schritte müssen auf jedem Abfrage-PC ausgeführt werden:

1. Verknüpfung auf die Datei *BaView.exe* im Ordner *Viewer* erstellen, welcher bei der Installation von BILDARCH auf dem ersten Admin-PC in Schritt 2 erzeugt wurde.
2. Wenn der BILDARCH-Viewer durch einen Doppelklick gestartet wird, erscheint die Meldung *Die Datendatei konnte nicht gefunden werden oder ist defekt*.
Grund dieser Meldung: Der BILDARCH-Viewer bezieht seine Daten nicht aus der Datenbankdatei, sondern aus einer Datei, welche mit der Funktion *Export / Export für BILDARCH LAN-Viewer...* zuerst erzeugt werden muss.

5 Lizenzen

Pro Admin-PC muss eine Lizenz *BILDARCH LAN* erworben werden.

Pro Abfrage-PC muss eine Lizenz *BILDARCH LAN-Viewer* erworben werden.



6 Funktionsumfang

6.1 BILDARCH LAN

BILDARCH LAN wird für die Erfassung und Verwaltung der Bilddaten verwendet und umfasst denselben Funktionsumfang wie BILDARCH PRO.

Zusätzliche Funktionen:

- Erzeugung der Datendateien für den BILDARCH-Viewer.

BILDARCH LAN ist nicht für den gleichzeitigen Betrieb durch mehrere Benutzer ausgelegt. Die Software kann zwar von mehreren PCs aus betrieben werden, dies sollte aber nicht gleichzeitig erfolgen.

6.2 BILDARCH-Viewer

Die aktuelle Version des BILDARCH-Viewer unterstützt die folgenden Funktionen:

- Anzeige des hierarchischen Inhaltsverzeichnisses.
- Anzeige der Bildliste.
- Anzeige des Vorschau- oder Detailbildes (ja nach Option) zum aktiven Eintrag der Bildliste.
- Schnellsuche für die Suche von Bildern.
- Kopieren des angezeigten Bildes in die Zwischenablage.
- Kopieren der aktiven Bilddatei in Ordner auf lokaler Festplatte.
- Anzeigen der wichtigsten Bildeigenschaften.
- Unterstützte Bildformate:
 - JPG
 - GIF
 - PNG
 - TIF
 - BMP

Weitere Funktionen sind in Vorbereitung. Wenn möglich werden bei der Weiterentwicklung die Wünsche der Benutzer berücksichtigt.

7 Dieses Dokument

Aktueller Stand: 5.1.2009